



## Interrupteur sous-marin manipulable par ROV

Immersion  
1000 m



Couplage magnétique

Rotation 90°

Large paddle pour interface  
de manipulation de ROV

Pour véhicules sous-marins,  
caissons étanches,  
équipement ou instrument  
sous-marins...

### Caractéristiques techniques

#### Mécanique

Diamètre maxi : 110 mm

Paddle : largeur 110 mm ; hauteur 50mm

Matière : corps + paddle Inox 316L ; anneau externe en POM-C

Couple maximum admissible : 40 N.m

#### Electrique

Courant commuté 0.5 A, Tension commutée 200 Vdc, Puissance  
maxi 10 W

Durée de vie 20 x 10<sup>6</sup> cycles

Résistance de contact 90 mΩ

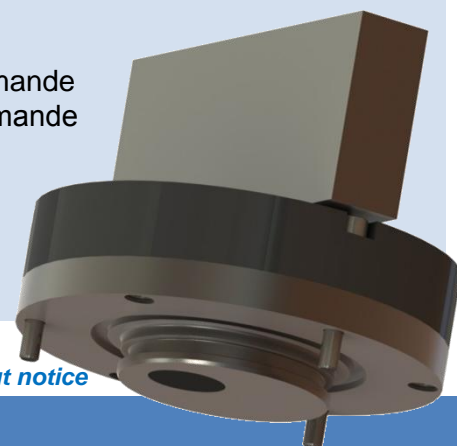
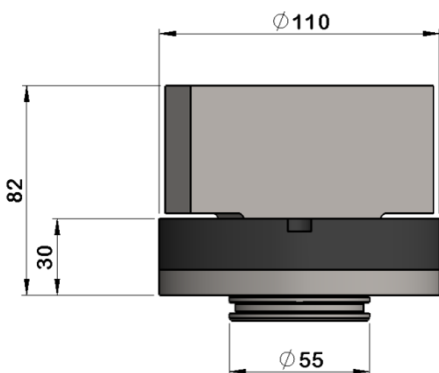
Switch normalement ouvert

Pigtail de 30 cm de long (4 fils) (Longueur spécifique sur demande)

#### Options

Design spécifique du paddle sur demande

Version 3000 m d'immersion sur demande



*Design and specifications subject to change without notice*

#### Head Office

901 Avenue Alphonse Lavallée  
83210 La Farlède – France

Tél/Fax : +33 (0)4 94 65 23 59 – email : contact@ciscrea.fr – www.ciscrea.fr